

Пользуйтесь Mi с удовольствием!

Для включения устройства нажмите и удерживайте кнопку «Питание» в течение нескольких секунд, настройте Ваш Mi согласно инструкциям на экране.

Узнать больше

Посетите x-store.net и узнайте больше информации о продукте.

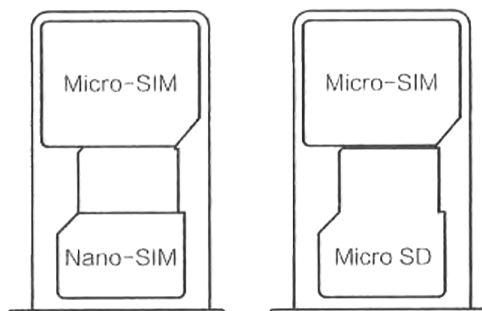
MIUI

Mi работает на базе операционной системе MIUI, которой пользуются 200 млн. пользователей, еще больше эргономических функций, еженедельные обновления, более полноценный пользовательский опыт.

Посетите x-store.net и узнайте больше.

Слот для SIM-карты

Слот для SIM-карты 1 поддерживает Micro-SIM;
Слот для SIM-карты 2 поддерживает Nano-SIM или Micro-SD.



Использование двух SIM-карт

• Можно совмещать карты, выбранная карта будет работать в сети 4G, другая в сети 2G.

Руководство пользователя

Для просмотра откройте: «Настройка телефона» О телефоне» Иконка в верхнем правом углу» Руководство пользователя»; или «Настройка телефона» О телефоне» Руководство пользователя».



Под термином безопасный срок эксплуатации понимается, что при нормальных условиях эксплуатации, опасные вещества и элементы содержащиеся в телефоне (за исключением батареи) и его аксессуарах, не будут выделяться наружу, а также то, что использование данного изделия не повлечет серьезного загрязнения окружающей среды, не нанесет серьезный ущерб здоровью пользователя и материальным ценностям.



Безопасный срок эксплуатации батареи в условиях указанных в руководстве составляет 5 лет.

Максимальное значение удельного коэффициента поглощения электромагнитной энергии данного устройства $\leq 2,0$ Вт / кг, что соответствует требованиям GB212288-2007.

Для ознакомления с правовой информацией ознакомьтесь: «Настройки - О телефоне - Правовая информация».

Дополнительная информация по вопросам безопасности

- Перед использованием телефона, ознакомьтесь с информацией по вопросам безопасности для залога правильного и безопасного пользования.
- Использование источников питания, зарядных устройств или батарей, не рекомендованных производителем, может привести к пожару и другим опасным последствиям. Используйте только лицензированные аксессуары, совместимые с данной моделью устройства.
- Рабочая температура использования устройства 0 °C ~ 40 °C, использование при температуре окружающей среды выше или ниже указанной, может вызвать неисправности в работе устройства.
- Если в устройстве используется батарея несъемного типа, во избежание повреждения устройства или батареи не пытайтесь самостоятельно заменить батарею. Замена батареи может быть осуществлена только авторизованным сервисным центром.
- Заряжайте устройство только с помощью указанного производителем зарядного устройства, использование зарядных устройств с другими параметрами напряжения может вызвать утечки тока, возгорание или повреждение телефона или зарядного устройства.
- После достижения полного заряда батареи отключите телефон от зарядного устройства, и извлеките его из розетки. Время непрерывной зарядки не должно превышать 12:00 часов.
- Не выбрасывайте использованную батарею вместе с бытовыми отходами, неправильная утилизация батареи может привести к возгоранию и взрыву. В утилизации устройства, батареи и других компонентов придерживайтесь соответствующих требований местного законодательства.
- Не разбирайте, не ударяйте, не сжимайте батарею и не бросайте ее в открытое пламя. При возникновении вздувания батареи прекратите ее использование.
- Не соединяйте металлические контакты батареи, это может привести к короткому замыканию. Не допускайте перегрева батареи, это может привести к возникновению ожогов и других травм;
 - Не оставляйте телефон в местах с высокой температурой, это может привести к перегреву батареи и взрыва;
 - Для предотвращения утечки электролита, перегрева и взрыва, не разбирайте, не бейте, не сжимайте батарею;
 - Не бросайте батарею в открытое пламя, это может привести к возгоранию или взрыву;
 - При возникновении вздувания батареи, прекратите ее использование.
 - Держите телефон сухим.

- Не пытайтесь самостоятельно отремонтировать телефон или другие аксессуары. При возникновении неисправностей в работе телефона или любого из его компонентов, обратитесь в сервисный центр Xiaomi или отнесите телефон к официальному центру гарантийного обслуживания Xiaomi для диагностики и ремонта.
- При подключении к другим устройствам используйте методы указанные в руководстве, не пытайтесь подключиться к несовместимым устройствам.



Во избежание повреждения слуха, а не слушайте музыку на высокой громкости в течение длительного времени.



Внимание!

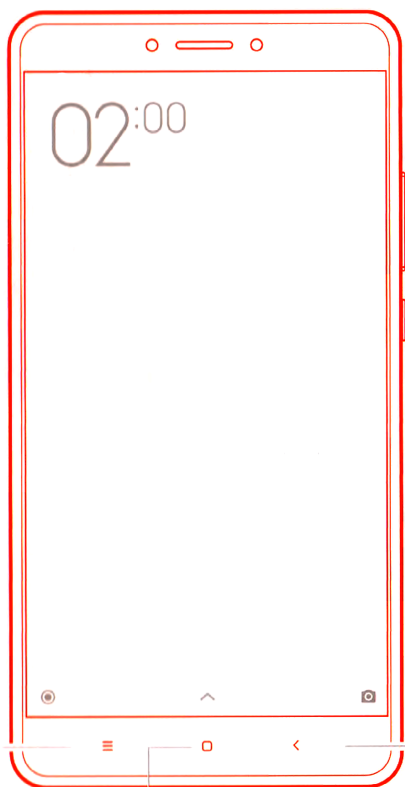
- Придерживайтесь соответствующих требований и норм законодательства, не используйте телефон в следующих местах:
- Запрещается пользоваться телефоном в непосредственной близости заправок, складов химикатов и местах, где присутствуют легковоспламеняющиеся и взрывоопасные пары нефтохимикатов и химических веществ.
- Не пользуйтесь телефоном в хирургических кабинетах, комнатах неотложной медицинской помощи и отделениях интенсивной терапии. Для предотвращения помех в работе медицинских устройств, не используйте телефон рядом с кардиостимуляторами, слуховыми аппаратами, кохлеарными имплантами и другим медицинским оборудованием.
- Во время пребывания в самолете, соблюдайте правила авиационной безопасности, выключайте телефон.
- Придерживайтесь норм и правил безопасности пользования мобильными телефонами во время пребывания за рулем.
- Во время грозы, чтобы избежать поражения молнией, не пользуйтесь телефоном вне помещения.
- Не используйте телефон для осуществления вызовов во время зарядки аккумулятора.
- Не пользуйтесь зарядными устройствами в ванной комнате и местах с высокой влажностью, это может привести к поражению током, травмам, возгоранию и повреждению зарядного устройства.
- Придерживайтесь требований законодательства запрещающих пользоваться мобильными телефонами при определенных обстоятельствах.

Безопасность

Для обновления операционной системы телефона воспользуйтесь встроенной функцией обновления системы или услугами официальных сервисных центров Xiaomi. Использование других способов обновления системы может привести к возникновению неисправностей в работе телефона и потери пользовательских данных, а также вызвать сбои системы контроля безопасности, и связанные с этим риски.



Отсканируйте QR-код для загрузки руководства пользователя



Кнопка
«Громкость»

Кнопка
«Питание»

Кнопка
«Диспетчер
задач»

Кнопка
«Назад»

Кнопка «Главный экран»

разъем USB
Type-C

Наличие токсичных и вредных веществ

Содержание токсичных и вредных веществ						
Название компонента	Токсичные и вредные вещества					
	(Pb)	(Hg)	(Cd)	(CRVI)	(PBB)	(PBDE)
Корпус	×	0	0	0	0	0
Батарея	×	0	0	0	0	0
Зарядное устройство	×	0	0	0	0	0
Аксессуары	×	0	0	0	0	0

0: содержание данного вредного и токсичного материала во всех однородных материалах данного компонента находится в пределах требований GB / T26572.

X: содержание данного вредного и токсичного материала хотя бы в одном из однородных материалов данного компонента превышает пределы требований GB / T26572.

(Данный продукт соответствует требованиям директивы RoHS: В настоящее время не существует отработанной технологии, которая позволила бы заменить или уменьшить использование свинца в электрокерамике, оптическом стекле, стальных или медных сплавах.)